



CREAFORM ポータブルワークステーション

今日、生産現場や野外現場で求められているのは、計測ラボにおける測定技術と変わらぬ精度と信頼性、再現性を得られるポータブル寸法検査ソリューションです。生産現場や野外現場で容易に3Dスキャンが可能になるポータブルワークステーションを用いれば、Creaformの3Dスキャナーをフル活用できます。



最大の携帯性

- オールインワンのキャリーケース
- スキャナー、コンピュータ、全アクセサリを収納可
- マルチトレインホイール
- 追加の保管スペース



適応性に優れたワークステーション

- クイックセットアップ、クイック接続
- 校正が容易
- 作業しやすい高さ
- HandySCAN 3D™ および Go!SCAN 3D™ との互換性

屋外現場



完全ポータブルかつ堅牢なソリューションは、石油・ガス業界の NDT によるパイプライン完全性評価など、様々な業界の野外作業員の皆様に大きなメリットを提供します。Creaform のポータブルワークステーションなら、必要な機器すべてを検査現場に容易に持ち運べ、快適な作業領域をどこにいても確保でき、自社に戻ることなくその場でデータ分析が行えます。

生産現場

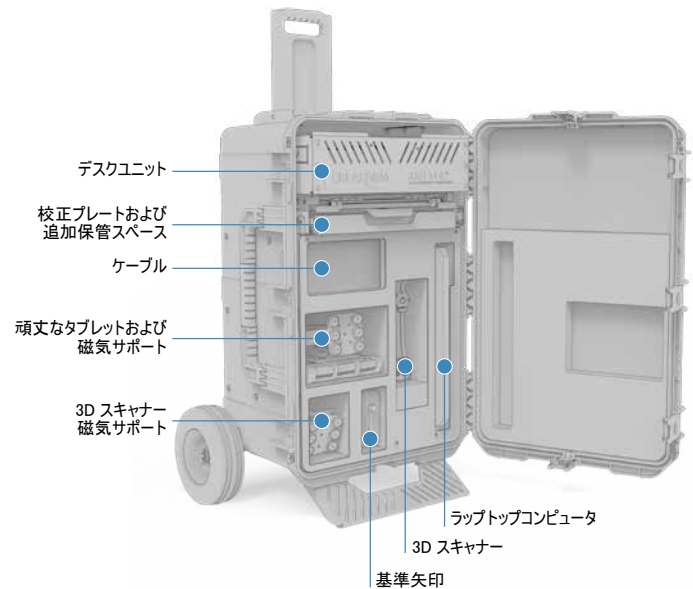


Creaform のポータブルワークステーションによって、習熟度の異なるあらゆる品質管理チームが、生産工程のどの段階でも、生産現場で対象物の検査を行えるようになります。生産現場のどの場所でも極めて簡単にポータブル 3D スキャナーのセットアップを行えるようにするこのワークステーションは、品質管理の効率と実績を向上させる最強の味方です。



パイプライン検査用 オプションアクセサリ

- 磁気サポート付きの頑丈なタブレット
- スキャナーの磁気サポート



技術仕様

	ポータブルワークステーション
寸法	864 mm x 458 mm x 610 mm
重量	27 kg
認定	EC規格適合、IP54、WEEE
適合製品	HandySCAN 3D、Go!SCAN 3D

CREAFORM

アメテック株式会社 クレアフォーム事業部

105-0012
東京都港区芝大門 1-1-30
芝 NBF タワー 3 階
電話: +81 03 4400 2460 | F.: +81 03 4400 2301

creaform.iss-japan@ametec.com | creaform3d.com

AMETEK[®]
ULTRA PRECISION TECHNOLOGIES

指定販売代理店

Creaform ACADEMIA, Go!SCAN 3D, GoSCAN 20, Go!SCAN 50, HandyPROBE Next, HandySCAN 3D, HandySCAN 700, MetraSCAN 3D, MetraSCAN 750, C-Track, VXELEMENTS, VXmodel, VXinspect, VXscan, VXprobe, VXshot およびそれぞれのロゴは、Creaform Inc. の商標です。© Creaform Inc. 2020. All rights reserved. V1